

735-K



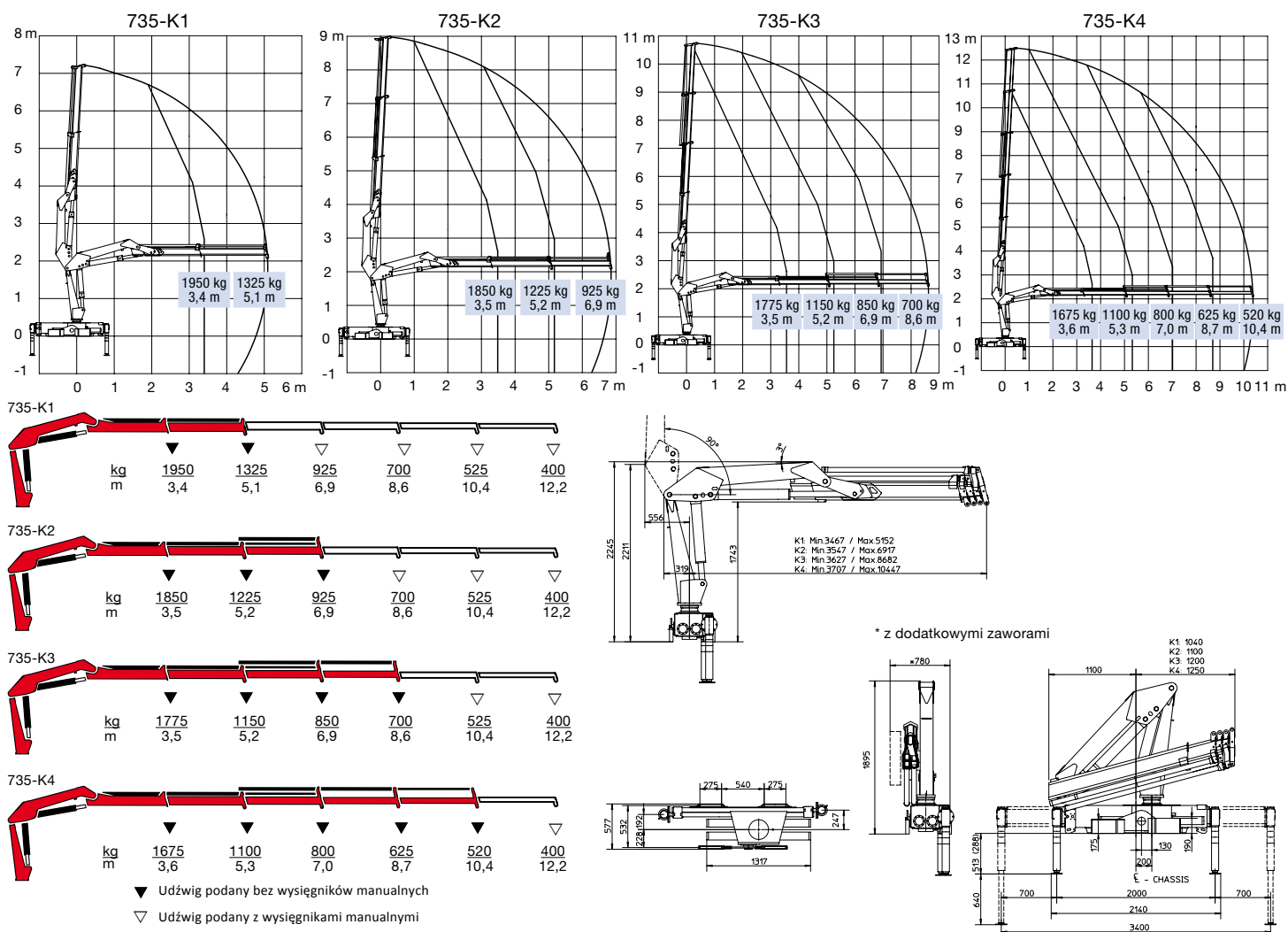
- power to lift.

Żuraw HMF z ramieniem przegubowym, model 735-K

HMF serii 735-K w klasie 7 tm

- HMF 735-K to żuraw o zasięgu hydraulicznym i udźwigu niespotykanym w swojej klasie.
- W wyposażeniu z wysięgnikami manualnymi, zasięg wynosi 12,2m i udźwig 400kg.
- System regeneracji oleju we wszystkich siłownikach wysuwu, zwiększający prędkość pracy modułu wysięgników hydraulicznych.
- Duży udźwig na małym wysięgu w parze z dalekim zasięgiem i wysoką prędkością pracy zwiększa uniwersalność tego żurawia.
- Elastyczne narzędzie pracy do zastosowań z hakiem, lub w opcji z zaworami do pracy z rotatorem i chwytakiem.
- Dostępny z 3 różnymi rozstawami belek nóg podporowych, co umożliwia montaż na szerokiej gamie pojazdów bez utraty stateczności.
- W standardzie dostępny z przyjaznym użytkownikowi systemem bezpieczeństwa RCL.
- Żuraw dostępny z opcjami: sterowanie radiowe, wciągarka, czujnik wysokości, monitorowanie temperatury oleju.

Grupa natężeniowa B3		735-K1	735-K2	735-K3	735-K4
Moment udźwigu	tm	6.7	6.5	6.3	6.1
Zasięg hydrauliczny	m	5.2	7.0	8.7	10.5
Moment obrotowy	kgm	1375	1375	1375	1375
Kąt obrotu	°	400	400	400	400
Wysokość ponad ramę	mm	1895	1895	1895	1895
Szerokość, złożony	mm	2200	2200	2300	2350
Długość żurawia, bez dod. zaworów	mm	595	595	595	595
Długość żurawia, z dod. zaworami	mm	780	780	780	780
Rozstaw nóg podporowych, standard	mm	3400	3400	3400	3400
Rozstaw nóg podporowych, wydłużone	mm	4760	4760	4760	4760
Rozstaw nóg podporowych, podwójny wysuw	mm	5500	5500	5500	5500
Waga, bez nóg podporowych	kg	865	940	1005	1065
Waga nóg podporowych, standard	kg	125	125	125	125
Ciśnienie pracy	MPa	27.5	27.5	27.5	27.5
Wydajność pompy	l/min	30	30	25	25
Pojemność zbiornika oleju w podstawie	l	35	35	35	35
Pobór mocy	kW	14.7	14.7	12.3	12.3
Wysokość haka, 1m od kolumny	m	2.5	2.4	2.3	2.2



Z008389-0

HMF Polska Sp. z o. o.
ul. Legionów Polskich 1a
32-065 Krzeszowice
tel.: +48 12 282 66 99
www.hmf.com.pl



Højbjerg Maskinfabrik A/S • Oddervej 200 • DK-8270 Højbjerg
Tel.: +45 8627 0800 • Fax: +45 8627 0744 • info@hmf.dk

www.hmf.dk

Zastrzegamy sobie prawo do wprowadzania modyfikacji i ulepszeń