

1035-K



- power to lift.

Żuraw HMF z ramieniem przegubowym, model 1035-K

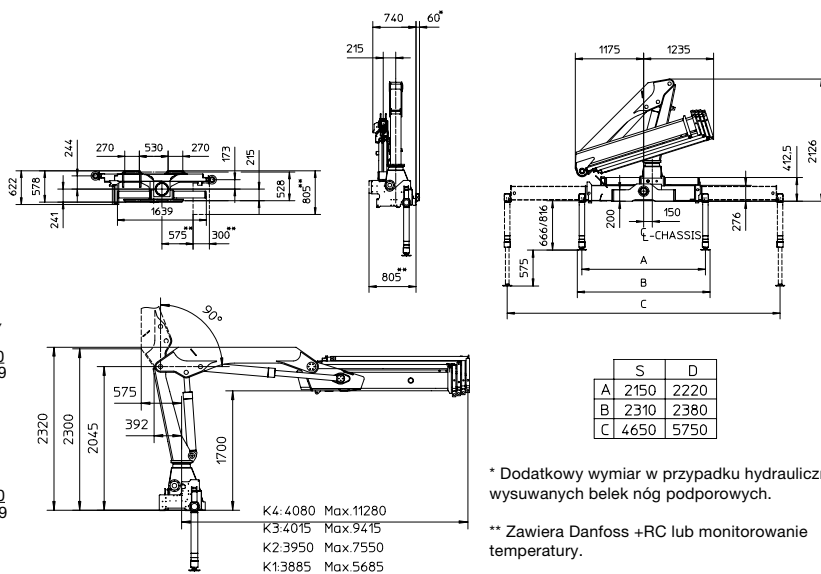
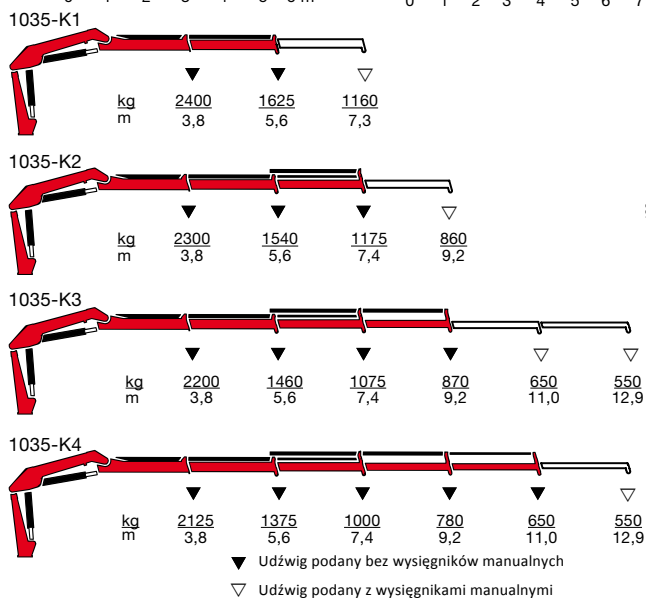
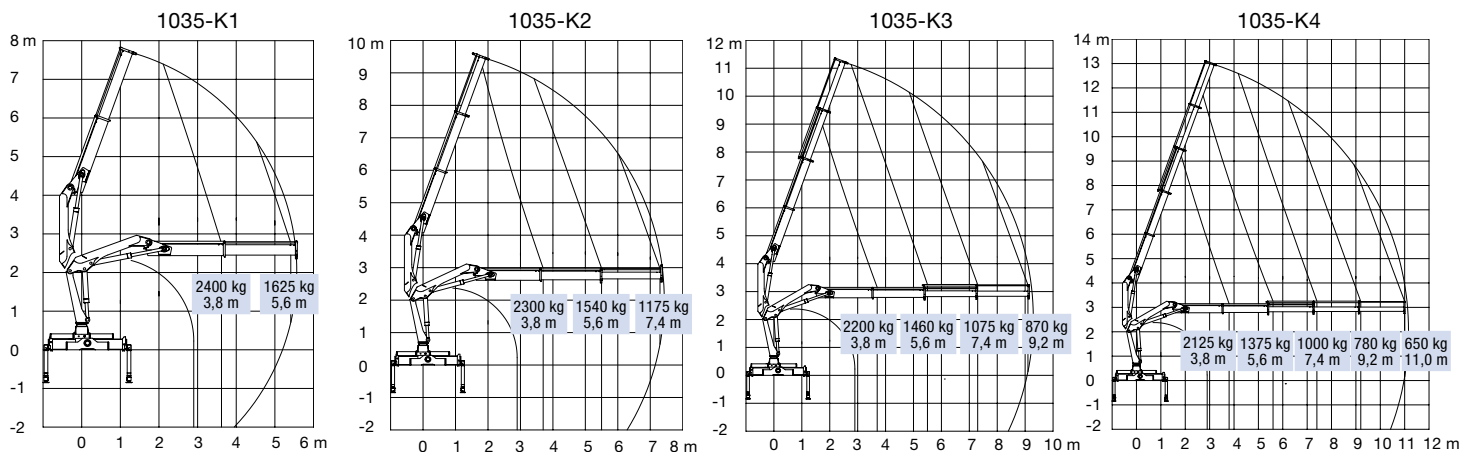
HMF serii 1035-K w klasie 10 tm

- HMF 1035-K to żuraw o zasięgu hydraulicznym i udźwigu niespotykanym w swojej klasie.
- W wyposażeniu z wysięgnikami manualnymi, zasięg wynosi 12,9m i udźwig 550kg.
- Elastyczne narzędzie pracy do zastosowań z hakiem, lub w opcji z zaworami do pracy z akcesoriami hydraulicznymi, tj. rotator i chwytak, co daje operatorowi bardzo wszechstronne i przyjazne narzędzie pracy.
- System regeneracji oleju we wszystkich siłownikach wysuwu, zwiększający prędkość pracy modułu wysięgników hydraulicznych.
- W standardzie dostępny z przyjaznym użytkownikowi systemem bezpieczeństwa RCL.
- Może być wyposażony w systemy bezpieczeństwa LMB lub EVS, pozwalające operatorowi na pracę w skrajnych warunkach, cały czas zapewniając stabilność pojazdu.
- Żuraw dostępny z opcjami: sterowanie radiowe, platforma, wciągarka, czujnik wysokości, monitorowanie temperatury oleju.

Grupa natężeniowa B3

1035-K1 1035-K2 1035-K3 1035-K4

Moment udźwigu	tm	9.0	8.8	8.4	8.0
Zasięg hydrauliczny	m	5.7	7.6	9.4	11.3
Moment obrotowy	kgm	1390	1390	1390	1390
Kąt obrotu	°	400	400	400	400
Wysokość ponad ramę	mm	2130	2130	2130	2130
Szerokość, złożony	mm	2350	2350	2350	2470
Długość żurawia, bez dod. zaworów	mm	680	680	680	680
Długość żurawia, z dod. zaworami	mm	740	740	740	740
Rozstaw nóg podporowych, standard	mm	4650	4650	4650	4650
Rozstaw nóg podporowych, podwójny wysuw	mm	5750	5750	5750	5750
Waga, bez nóg podporowych	kg	1050	1140	1230	1310
Waga nóg podporowych, standard	kg	173	173	173	173
Ciśnienie pracy	MPa	32	32	32	32
Wydajność pompy	l/min	35	35	25	25
Pojemność oddzielnego zbiornika oleju	l	42	42	42	42
Pobór mocy	kW	18	18	13	13



Z008392-0

HMF Polska Sp. z o. o.
ul. Legionów Polskich 1a
32-065 Krzeszowice
tel.: +48 12 282 66 99
www.hmf.com.pl



Højbjerg Maskinfabrik A/S • Oddervej 200 • DK-8270 Højbjerg
Tel.: +45 8627 0800 • Fax: +45 8627 0744 • info@hmf.dk

www.hmf.dk

Zastrzegamy sobie prawo do wprowadzania modyfikacji i ulepszeń